

# SCHEMA TECNICA PRODOTTO

## 4098



### PRODOTTI CONSUMABILI

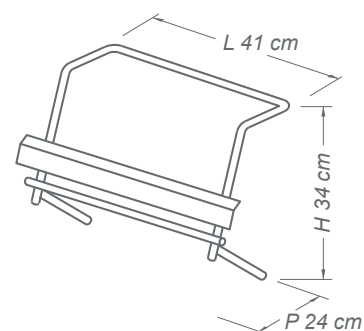


### COLORI DISPONIBILI



## DATI TECNICI

- **Codice:** 4098
- **Descrizione:** porta rotolo in metallo da muro o banco
- **Capacità:** Øe max 40 cm  
L max 30 cm  
Ø anima 2,5 cm
- **Tipo di funzionamento:** manuale a strappo
- **Sistema di erogazione:** manuale
- **Peso netto:** 1,2 Kg



## GAMMA DI PRODUZIONE E VENDITA

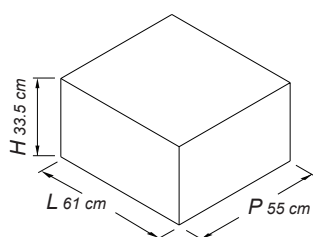
### GAMMA STANDARD

CARTA ASCIUGAMANI IN ROTOLI  
4098/MOV : tubi e lama verniciati bianco

## IMBALLI/CONFEZIONI

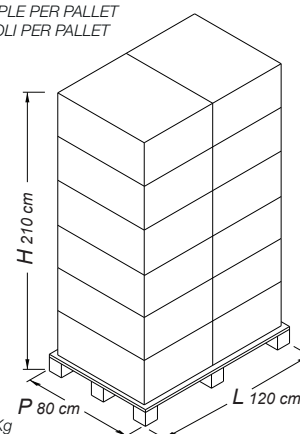
### IMBALLO MULTIPLO

10 ARTICOLI PER MULTIPLO  
PESO LORDO 13,8 Kg  
PESO NETTO 12 Kg



### PALLET IMBALLO MULTIPLO

12 SCATOLE MULTIPLE PER PALLET  
TOTALE 120 ARTICOLI PER PALLET



PESO LORDO 175 Kg  
PESO NETTO 145 Kg